



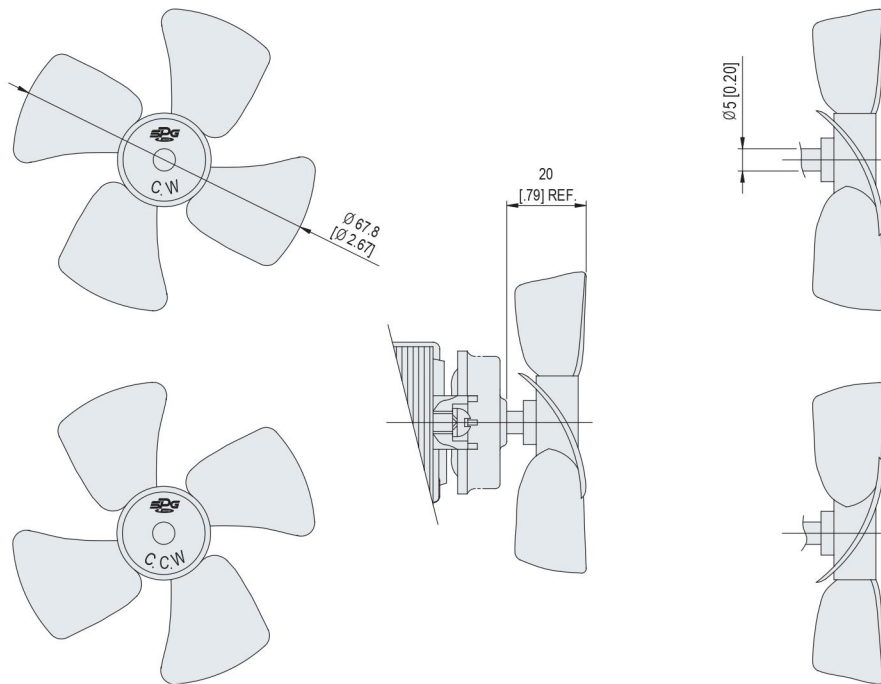
ACCESSORY FAN: SF-0568CW



ACCESSORY FAN: SF-0568CCW

DIMENSION

UNIT : mm[inch]



- 도 상 에 가 되는 SET 및 연속 사용이 되는 모터에 장착.
- 상기 Fan은 모터의 방지를 으로, Fan의 능력은 주 도 및 조 에 따라 상이할 수 있 .
- Fan 장착 모터 부 20mm [. ] 가 되 , Fan 등 SET 이 보되어야 함.
- 적용 Fan의 방 은 감속 수 에 따라 상이함.